



Messstromwandler

Bestimmungsgemäße Verwendung

Die teilbaren Messstromwandler der Serie WS... ermöglichen eine einfache nachträgliche Montage in bestehende Anlagen. Ein Messstromwandler WS... kann nach Betätigen des Verriegelungsknopfes geöffnet werden, um die zu überwachenden Leiter zu umschließen.

Messstromwandler der Serie WS... sind bestimmt für den Einsatz in Verbindung mit:

- Differenzstrom-Überwachungssystemen der Serie RCMS460/490 und RCMS470,
- Differenzstrom-Überwachungsgeräten der Serie RCM420, RCM460 und RCM470,
- Isolationsfehler-Suchsystemen der Serie EDS460/490 und EDS470.

Messstromwandler der Serie WS...-8000 sind bestimmt für den Einsatz in Verbindung mit

- Isolationsfehler-Auswertegeräten EDS473(E)-12, EDS474(E)-12, EDS461 und EDS491.

Sicherheitshinweise allgemein

Montage, Anschluss und Inbetriebnahme nur durch Elektrofachkraft! Beachten Sie unbedingt:

- die bestehenden Sicherheitsvorschriften,
- das beiliegende Blatt „Wichtige Sicherheitshinweise für Bender-Produkte“,
- die Technische Information „Wandlerinstallation“,
- die Bedienungsanleitung des verwendeten RCM(S) bzw. EDS.

Funktionsbeschreibung

Die Messstromwandler der Serie WS... und WS...-8000 sind hochempfindliche Wandler, die AC-Ströme in Verbindung mit Differenzstrom-Überwachungs- und Auswertegeräten der Serie RCM... bzw. RCMS... in ein auswertbares Messsignal umsetzen. In Isolationsfehler-Suchsystemen EDS... für IT-Systeme dienen sie zur Erfassung des von einem Isolationsfehler-Prüfgerät PGH oder ISOMETER® IRDH575 generierten Prüfstromes. Der Prüfstrom wird in Verbindung mit Isolationsfehler-Auswertegeräten EDS... in ein auswertbares Messsignal umgesetzt.

Der Anschluss an die jeweiligen Geräte erfolgt über eine zweiadrige Leitung.

Montage und Anschluss



Stellen Sie vor Einbau des Gerätes und vor Arbeiten an den Anschlüssen des Gerätes sicher, dass die Anlage spannungsfrei ist. Wird dies nicht beachtet, so besteht für das Personal die Gefahr eines elektrischen Schlages. Außerdem drohen Sachschäden an der elektrischen Anlage und die Zerstörung des Gerätes.

Measuring current transformers

Intended use

Split-core type measuring current transformers of the WS... series can be opened using the interlock knob to enclose the conductors to be monitored. That allows easy retrofitting in existing installations.

The measuring current transformers of the WS... series are used in combination with

- residual current monitoring systems of the RCMS460/490 and RCMS470 series,
- residual current monitors of the RCM420, RCM460 and RCM470 series,
- insulation fault location systems of the EDS460/490 and EDS470 series.

The measuring current transformers of the WS...-8000 series are used in combination with

- insulation fault evaluators EDS473(E)-12, EDS474(E)-12, EDS461 and EDS491.

General safety information

Installation, connection and commissioning of electrical equipment shall only be carried out by qualified electricians. Particular attention shall be paid to:

- the current safety regulations,
- the enclosed sheet "Important safety instructions for Bender products",
- the technical information "Installation instructions for BENDER measuring current transformers",
- the operating manual of the connected RCM(S) or EDS.

Function

The measuring current transformers of the WS... und WS...-8000 series are high-sensitive transformers which in combination with residual current monitors and residual current evaluators of the RCM... or RCMS... series convert AC currents into evaluable measurement signals.

In combination with insulation fault location systems EDS..., the current transformers are suitable for insulation fault location in IT systems. The current transformers measure the test current generated by the insulation fault test device PGH... or by an ISOMETER® IRDH575. In combination with insulation fault evaluators of the EDS series, the test current is converted into evaluable measurement signals. The connection to the respective devices is via a two-wire cable.

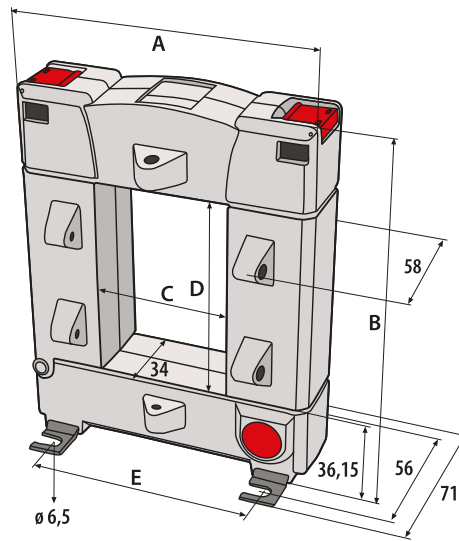
Installation and connection



Prior to installation and before work activities are carried out on the connecting cables, make sure that the mains power is disconnected. Failure to comply with this safety information may cause electric shock to personnel. Furthermore, substantial damage to the electrical installation and destruction of the device might occur.

Maße und Gewichte

Dimensions and weights



Typ	A	B	C	D	E	Gewicht
WS20x30	93	106,15	23	33	64	0,6 kg
WS50x80	125	158,15	55	85	96	1,04 kg
WS80x120	155	198,15	85	125	126	1,4 kg
WS20x30-8000	93	106,15	23	33	64	0,63 kg
WS50x80-8000	125	158,15	55	85	96	1,08 kg

Maßangabe in mm

Type	A	B	C	D	E	Weighth
WS20x30	93	106.15	23	33	64	0.6 kg
WS50x80	125	158.15	55	85	96	1.04 kg
WS80x120	155	198.15	85	125	126	1.4 kg
WS20x30-8000	93	106.15	23	33	64	0.63 kg
WS50x80-8000	125	158.15	55	85	96	1.08 kg

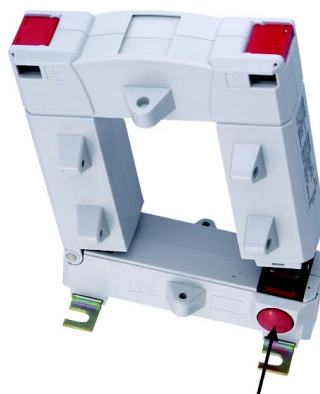
All dimensions given in mm

Wandler öffnen

Betätigen Sie den Verriegelungsknopf zum Öffnen des Messstromwandlers.

How to open the measuring CT

Press the interlock knob in order to open the measuring CT.



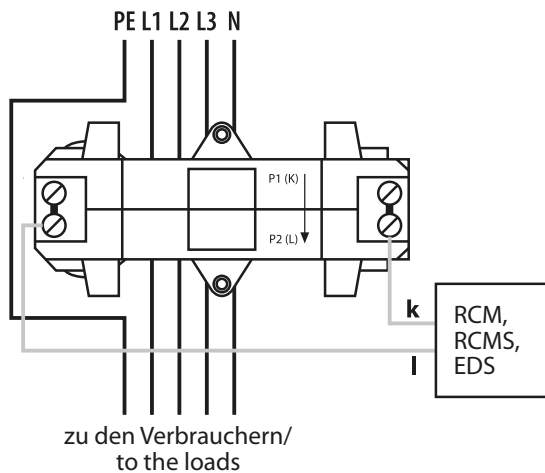
Installationshinweise

- Es ist darauf zu achten, dass alle stromführenden Leitungen durch den Messstromwandler geführt werden.
- Keine abgeschirmten Leitungen durch den Messstromwandler führen.
- Ein vorhandener Schutzleiter darf grundsätzlich nicht durch den Wandler geführt werden!

Anschlussbild

WS... Anschluss an jeweiliges Differenzstrom-Überwachungssystem der Serie RCMS, Differenzstrom-Überwachungsgeräte der Serie RCM oder Isolationsfehler-Suchsysteme der Serie EDS

WS...-8000 Anschluss an jeweilige Isolationsfehler-Auswertegeräte EDS473(E)-12, EDS474(E)-12, EDS461 und EDS491



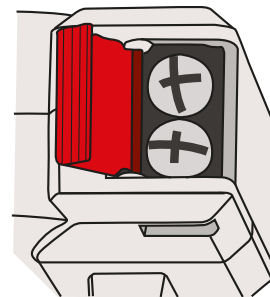
Installation instructions

- Make sure that all current-carrying leads are passed through the measuring current transformer.
- Do not pass shielded conductors through the measuring current transformer.
- As a general principle, the PE conductor must not be passed through the measuring current transformer!

Wiring diagram

WS... Connection to the respective residual current monitoring system of the RCMS series, residual current monitors of the RCM series or insulation fault location systems of the EDS series

WS...-8000 Connection to the respective insulation fault evaluator EDS473(E)-12, EDS474(E)-12, EDS461 and EDS491



Technische Daten

Isolationskoordination nach IEC 60664-1 / IEC 60664-3

Bemessungsspannung	800 V
Bemessungs-Stoßspannung / Verschmutzungsgrad	8 kV / 3

Wandlerkreis WS...

Primärer Bemessungs-Differenzstrom	10 A
Sekundärer Bemessungs-Differenzstrom	0,0167 A
Bemessungsübersetzung K_n	10 / 0,0167 A
Bemessungsbürde	max. 180 Ω
Bemessungsleistung	0,05 VA
Frequenzbereich	42 Hz ... 3 kHz
Thermischer Bemessungs-Dauerdifferenzstrom I_{cth}	40 A
Thermischer Bemessungs-Kurzzeitstrom I_{th}	$60 \times I_{cth} = 2,4 \text{ kA} / 1 \text{ s}$
Bemessungs-Stoßstrom I_{dyn}	$2,5 \times I_{th} = 6,0 \text{ kA} / 40 \text{ ms}$

Wandlerkreis WS...-8000

Primärer Bemessungs-Differenzstrom	1 A
Sekundärer Bemessungs-Differenzstrom	0,125 mA
Bemessungsübersetzung K_n	1 A / 0,125 mA
Frequenzbereich	42 Hz ... 3 kHz
Thermischer Bemessungs-Dauerdifferenzstrom I_{cth}	6 A
Thermischer Bemessungs-Kurzzeitstrom I_{th}	$60 \times I_{cth} = 0,36 \text{ kA} / 1 \text{ s}$
Bemessungs-Stoßstrom I_{dyn}	$2,5 \times I_{th} = 0,9 \text{ kA} / 40 \text{ ms}$

Technical data

Insulation coordination acc. to IEC 60664-1 / IEC 60664-3

Rated voltage	800 V
Rated impulse voltage / pollution degree	8 kV / 3

CT circuit WS...

Rated primary residual current	10 A
Rated secondary residual current	0.0167 A
Rated transformation ratio K_n	10 / 0.0167 A
Rated burden	max. 180 Ω
Rated output	0.05 VA
Frequency range	42 Hz ... 3 kHz
Rated continuous thermal current I_{cth}	40 A
Rated short-time thermal current I_{th}	$60 \times I_{cth} = 2.4 \text{ kA} / 1 \text{ s}$
Rated dynamic current I_{dyn}	$2.5 \times I_{th} = 6.0 \text{ kA} / 40 \text{ ms}$

CT circuit WS...-8000

Rated primary residual current	1 A
Rated secondary residual current	0.125 mA
Rated transformation ratio K_n	1 A / 0.125 mA
Frequency range	42 Hz ... 3 kHz
Rated continuous thermal current I_{cth}	6 A
Rated short-time thermal current I_{th}	$60 \times I_{cth} = 0.36 \text{ kA} / 1 \text{ s}$
Rated dynamic current I_{dyn}	$2.5 \times I_{th} = 0.9 \text{ kA} / 40 \text{ ms}$

Umwelt

Arbeitstemperatur -25 ... +70 °C
 Klimaklassen nach IEC 60721 (ohne Betauung und Eisbildung)
 Ortsfester Einsatz (IEC 60721-3-3) 3K23
 Transport (IEC 60721-3-2) 2K12
 Langzeitlagerung (IEC 60721-3-1) 1K22
 Mechanische Beanspruchung nach IEC 60721
 Ortsfester Einsatz (IEC 60721-3-3) 3M11
 Transport (IEC 60721-3-2) 2M4
 Langzeitlagerung (IEC 60721-3-1) 1M12

Anschluss

Anschlussart Schraubklemmen
 starr/flexibel/Leitergrößen 0,08... 2,5/0,08... 2,5 mm²/28... 12 AWG
 Absolutlänge 8... 9 mm

Verbindung EDS, RCM(S)-Messstromwandler

Einzeldraht ≥ 0,75 mm² 0... 1 m
 Einzeldraht verdreht ≥ 0,75 mm² 0... 10 m
 Schirmleitung ≥ 0,5 mm² 0... 40 m
 Empfohlene Leitung (geschirmt) J-Y(ST)Y min. 2 x 0,8

Sonstiges

Schutzart Einbauten (DIN EN 60529) IP40
 Schutzart Klemmen (DIN EN 60529) IP20
 Schraubbefestigung M5 mit Befestigungswinkeln
 Zulassung UL in Vorbereitung

Normen

Die Messstromwandler der Serie WS... und WS...-8000 entsprechen IEC 61869-1.

Bestellangaben

Typ	Innendurchmesser	Schraubbefestigung	Art.-Nr.
WS20x30	20 x 30 mm	×	B98080601
WS50x80	50 x 80 mm	×	B98080603
WS80x120	80 x 120 mm	×	B98080606
WS20x30-8000	20 x 30 mm	×	B98080602
WS50x80-8000	50 x 80 mm	×	B98080604

Environment

Operating temperature -25 ... +70 °C
 Climatic class acc. to IEC 60721 (except condensation and formation of ice)
 Stationary use (IEC 60721-3-3) 3K23
 Transportation (IEC 60721-3-2) 2K12
 Storage (IEC 60721-3-1) 1K22
 Classification of mechanical conditions acc. to IEC 60721
 Stationary use (IEC 60721-3-3) 3M11
 Transportation (IEC 60721-3-2) 2M4
 Storage (IEC 60721-3-1) 1M12

Connection

Type of connection screw terminals
 rigid/flexible/AWG 0.08... 2.5 / 0.08... 2.5 mm² / 28... 12 AWG
 Stripping length 8... 9 mm

Connection EDS, RCM(S), CT

Single wire ≥ 0.75 mm² 0... 1 m
 Single wire, twisted ≥ 0.75 mm² 0... 10 m
 Shielded cable ≥ 0.5 mm² 0... 40 m
 Recommended cable (shielded) J-Y(ST)Y min. 2 x 0.8

Other

Degree of protection, internal components (DIN EN 60529) IP40
 Degree of protection, terminals (DIN EN 60529) IP20
 Screw fixing M5 with mounting brackets
 Approval UL (under consideration)

Standards

Measuring current transformers WS... und WS...-8000 comply with the requirements of IEC 61869-1.

Ordering details

Type	Inside diameter	Screw fixing	Art. No.
WS20x30	20 x 30 mm	×	B98080601
WS50x80	50 x 80 mm	×	B98080603
WS80x120	80 x 120 mm	×	B98080606
WS20x30-8000	20 x 30 mm	×	B98080602
WS50x80-8000	50 x 80 mm	×	B98080604

Alle Rechte vorbehalten.
 Nachdruck und Vervielfältigung
 nur mit Genehmigung des Herausgebers.
 Änderungen vorbehalten!
 © Bender GmbH & Co. KG



BENDER Group

All rights reserved.
 Reprinting and duplicating
 only with permission of the publisher.
 Subject to change!
 © Bender GmbH & Co. KG



Bender GmbH & Co. KG
 Londorfer Str. 65 • 35305 Grünberg • Germany
 Postfach 1161 • 35301 Grünberg • Germany

Tel.: +49 6401 807-0
 Fax: +49 6401 807-259

E-Mail: info@bender-de.com
 Web: http://www.bender-de.com